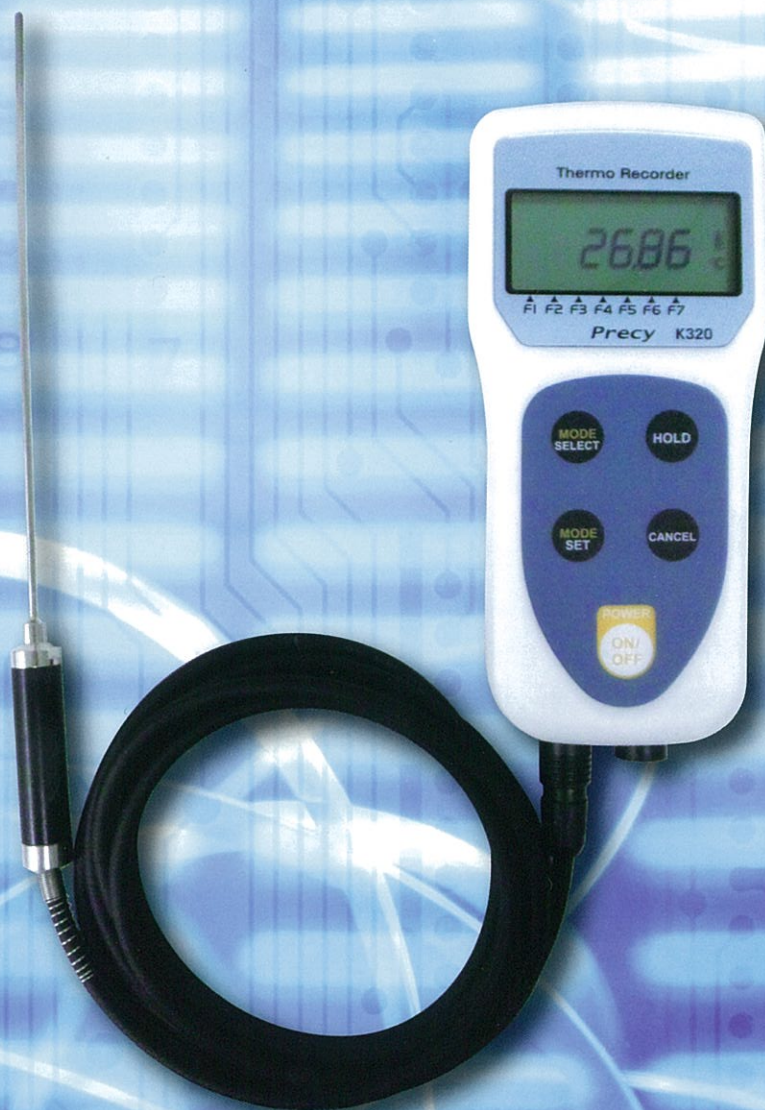


高精度温度ロガー

Precy プレシィ

K320



高精度 分解能 0.01°C
精度 ±0.1°C
(Stability)

JCSS 校正サービス対応

広い温度測定範囲で 高い測定精度を発揮!!

特 長

高精度 高分解能

測定精度 (Stability) $\pm 0.1^{\circ}\text{C}$ 、分解能 $1/100^{\circ}\text{C}$
 $1/10^{\circ}\text{C}$ 、 $1/100^{\circ}\text{C}$ 切り替え可能。

広範囲な 測定帯域

$-40\sim 320^{\circ}\text{C}$ の幅広い測定範囲で
高精度測定が可能。

豊富な 記録容量

本体記録容量は豊富な
MAX 20,480データ/2 ch。
※ 1 chあたりMAX 10,240データ

20種類の 記録間隔

100ms \sim 24Hの20種類から
記録間隔を選択可能。

2ch装備

2つの測定チャンネルで
A, B 2チャンネルの温度を測定可能。
A-B、 Δ A、 Δ B、 Δ (A-B)

繰り返し 記録

モード変更で古いデータを
消去しながら新しいデータを記録可能。

IP65相当

日常生活防水で様々な場面で
安心して使用可能。

PC通信

USB通信でデータをPCへ簡単出力。

誤操作防止

測定と設定変更のモードを
分けることで誤操作を低減。

長寿命

単3電池3本で約6カ月使用可能。
※測定頻度により変化します。



ハンディ、IP65相当! 様々な場面で測定可能!



※完全防水では御座いませんので御注意ください。

用途例

- ◇社内校正用基準器
- ◇医薬品
 - ・保管器の温度管理
- ◇食品
 - ・衛生管理機器温度管理
- ◇空調
 - ・空調設備の温度管理
 - ・クリーンルーム等の室温管理
- ◇産業機器
 - ・各種生産設備の温度管理

グラフ機能

グラフ表示

クリック一つで測定温度、温度偏差のグラフを表示、非表示。

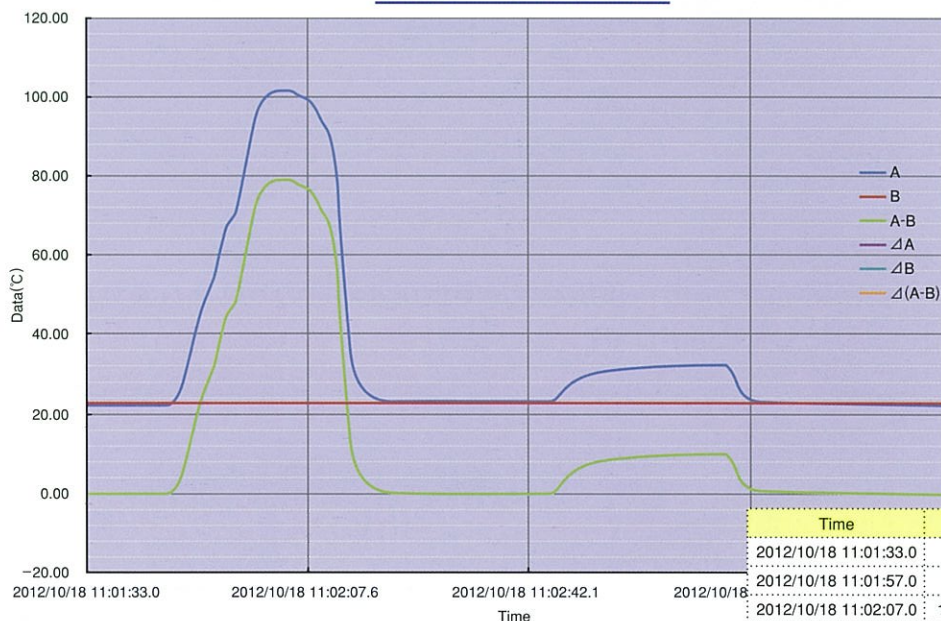
簡単操作

5つのステップでCSV、グラフの作成が可能。

描画範囲

任意の時間範囲でのグラフ作成が可能。

温度データグラフ例



グラフ設定フォーム

グラフ設定フォーム

表示/非表示の切り替え

グラフ範囲指定

開始

終了 (yyyy/m/d h:mm:ss)

測定データ例

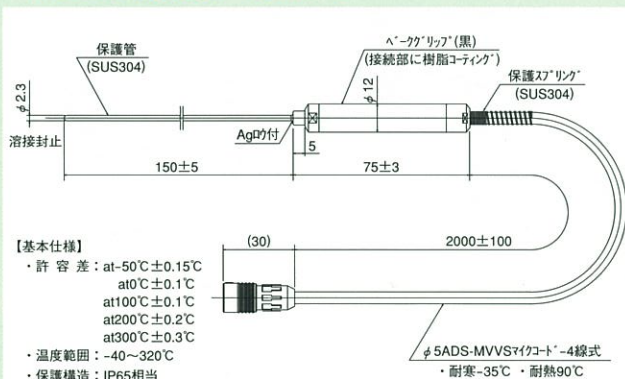
Time	A	B	A-B	ΔA	ΔB	Δ(A-B)
2012/10/18 11:01:33.0	22.60	22.81	-0.21			
2012/10/18 11:01:57.0	75.66	22.82	52.84			
2012/10/18 11:02:07.0	100.07	22.82	77.25			
2012/10/18 11:03:00.0	31.88	22.82	9.06			

製品仕様

測定チャンネル数	2チャンネル (内蔵1ch/外付2chから選択)
入力種類	白金測温抵抗体
測定温度範囲	-40~320℃ (付属温度センサ) ※-20~60℃ (内蔵温度センサ)
測定精度 (Stability)	±0.1℃
測定分解能	1/100℃
記録データ	MAX20,480データ/2ch ※1chあたりMAX10,240データ
記録間隔	20種類の記録間隔から選択可能 (100ms~24H)
表示装置	液晶パネル (白黒)
表示桁数	1/10℃、1/100℃の切り替え
モニター表示	チャンネル表示、温度表示、測定単位表示、変位値モード表示、測定記録状態、メモリー容量、バッテリー警告
アラーム機能	指定温度に達した場合にアラーム表示
時計	RTC (Real Time Clock) を搭載
インターフェイス	USB通信
電源	単3形3本
電池寿命	約6カ月
データ保護機能	電池の電圧低下時、スイッチOFF時 ※電池交換時には、電気二重層コンデンサで稼働可能 (数分程度)
サイズ	65mm×140mm×30mm
本体動作温度	-20℃~50℃
保護構造	IP65相当
付属品	電池3本、USBケーブル、標準Ptセンサ1本、取扱説明書 (簡易版) ※アプリケーションソフト (Excel) は、製品ホームページよりダウンロード可能
オプション	校正証明書発行

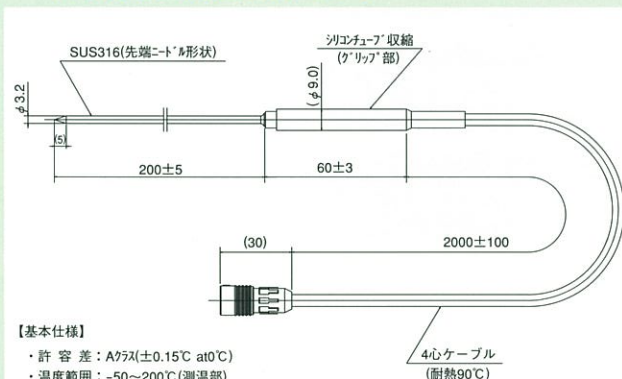
センサ

K320標準Ptセンサ



型式: MODS002-01-PT-01

中心温度測定用センサ



※各種センサは別途、御相談ください。

◇標準温度 (23℃±5℃) での性能です。

本性能は出荷時のものであり、ご使用中のユーザー環境を含めて保証するものではありません。

詳しくは、下記販売店へお問い合わせください。

販売店



立山科学工業株式会社

南工場 〒939-8132 富山市月岡町3丁目6番地 TEL 050-5535-5824 FAX 076-429-8369
 東京支社 〒101-0044 東京都千代田区錦糸町1-8-3 神田91ビル6階 TEL 03-5256-0725 FAX 03-5256-0728
 大阪営業所 〒530-0001 大阪市北区梅田1-1-3-600 大阪駅前第3ビル6階17号 TEL 06-6346-1236 FAX06-6346-1237
 (ホームページアドレス) <http://www.tateyama.jp> (メールアドレス) module@tateyama.co.jp